

СИЗ от падения с высоты.  
Устройства  
анкерные  
(петли)

ГОСТ EN 795-2019 тип В  
ТУ 9610-085-98471731-2019  
ТР ТС 019/2011



Пользователь несет ответственность за свои действия и решения. Перед использованием этого изделия необходимо прочитать и понять все инструкции и предупреждения, ознакомиться с надлежащим использованием, возможностями и ограничениями. Мы рекомендуем, чтобы каждый пользователь получил надлежащую подготовку по правильному использованию изделия.

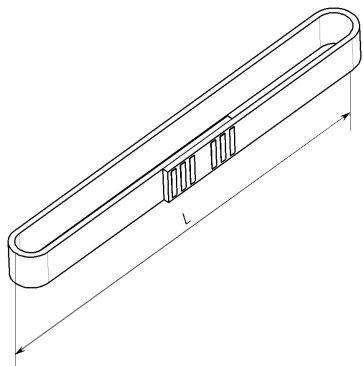


Рис. 1.

**ТЕХНИЧЕСКИЕ ХАРАКТЕРИСТИКИ**

Длина, L	ver 0905 – 80±2 см ver 0907 – 150±2 см
Масса	ver 0905 – 45±3 г ver 0907 – 81±6 г
Максимальная выдерживаемая нагрузка	22 кН

**ИСПОЛЬЗОВАНИЕ**

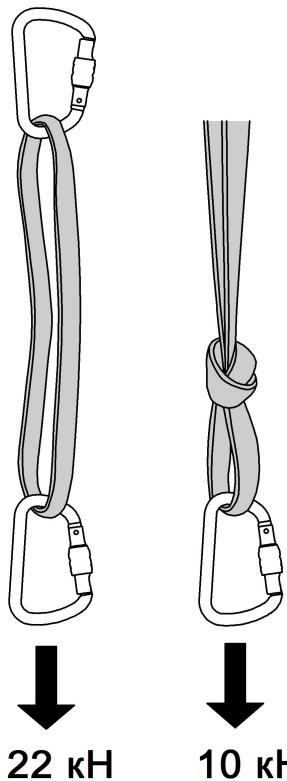


Рис. 2.

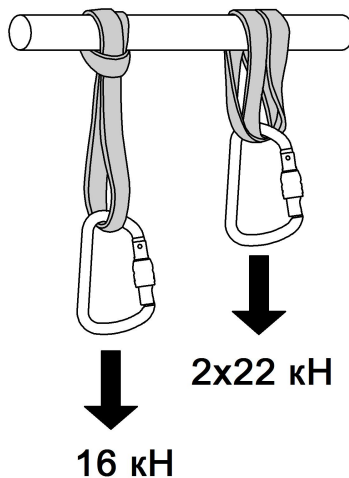


Рис. 3.

**ПРЕДУПРЕЖДЕНИЯ**

- К эксплуатации изделия должны допускаться лица, прошедшие обучение правилам техники безопасности и работе с изделием. Не рекомендуется работать в состоянии стресса или переутомления.
- Изделия не должны подвергаться нагрузкам, превышающим их рабочую нагрузку, использоваться не по назначению и вне пределов нормальных климатических условий.
- Перед выполнением высотных работ с использованием изделия необходимо произвести оценку риска и разработать план спасения при возникновении нештатных и аварийных ситуаций. Не допускается нахождение на краю высотного объекта без страховки.

**ОБЛАСТЬ ПРИМЕНЕНИЯ**

Средство индивидуальной защиты от падения с высоты. Данное изделие предназначено для создания временных анкерных точек. Изготавливается в соответствии с ТУ 9610-085-98471731-2019. Общий вид изделия показан на рисунке 1.

**ПРОВЕРКА ФУНКЦИОНИРОВАНИЯ**

Перед каждым применением убедитесь, что изделие не имеет надрывов, деформаций, следов износа и т. д.

Во время каждого использования убедитесь в том, что все элементы снаряжения в системе расположены корректно друг относительно друга.

**МАРКИРОВКА**

К каждой петле пришивается информационная бирка содержащая следующую информацию:

- наименование производителя;
- дата изготовления;
- длина;
- название изделия;
- артикул;
- обозначение технического регламента Таможенного союза;
- единый знак обращения продукции на рынке государств-членов Таможенного союза;
- сведения о способах ухода и требованиях к утилизации средства индивидуальной защиты;
- сведения о документе, в соответствии с которым изготовлено изделие;
- максимальная нагрузка.

**ИСПОЛЬЗОВАНИЕ**

Варианты эксплуатации изделия показаны на рисунках 2-3.

**УХОД И ХРАНЕНИЕ**

Изделие следует хранить сухим и очищенным от загрязнений, вдали от прямых солнечных лучей и отопительных приборов. Не допускается хранение в одном помещении с бензином, керосином, маслами, нефтепродуктами, кислотами и другими химически активными веществами. Изделие следует мыть в теплой воде без химически активных моющих средств. После очистки от загрязнения необходимо высушить естественным способом вдали от огня, других источников тепла, прямых солнечных лучей. Чистка химически активными веществами запрещена!

**УТИЛИЗАЦИЯ**

Проверку состояния и работоспособности изделий, находящихся в эксплуатации и на хранении, производить не менее 1 раза в год (как правило, перед началом активного использования). Утилизации подлежат изделия, имеющие надрывы нитей, значительные деформации, а также подвергавшиеся воздействию экстремальных нагрузок (рывки с большим фактором, значительное превышение рабочих нагрузок). Если у Вас возникли сомнения в надежности изделия, утилизируйте его. Выбраканные изделия и их компоненты необходимо уничтожить любым доступным способом, чтобы исключить непреднамеренное использование третьими лицами.

**ГАРАНТИЙНЫЕ ОБЯЗАТЕЛЬСТВА**

Гарантийный срок эксплуатации 12 месяцев со дня продажи. Гарантийные обязательства распространяются только на неисправности изделия, связанные с дефектами материалов и дефектами изготовления.

Срок службы изделия - 7 лет.

**Сведения о рекламациях**

С рекламацией Покупатель может обращаться в торгующую организацию или непосредственно на предприятие-изготовитель.

ООО «Вертикаль»  
610044, г. Киров, ул. Луганская 51, корп. 3, оф.1,  
тел./факс (8332) 53-92-51  
e-mail: info@vertical-c.ru  
<http://vertical-c.ru>

Отметка ОТК: